



Электронная документация

## АЛЮМИНИЕВЫЙ ПРОФИЛЬ

### SL-MINI-8-2000 ANOD

### ОПИСАНИЕ

- Накладной/встраиваемый миниатюрный профиль.
- Создание тонких линий света благодаря малой ширине и оптимальной высоте.

### ПРИМЕНЕНИЕ

- Подсветка мебели, пазов, ниш и других элементов интерьера.
- Подходит для встраивания в паз.
- Для светодиодных лент шириной до 5 мм.



5 мм




Накладной / встраиваемый

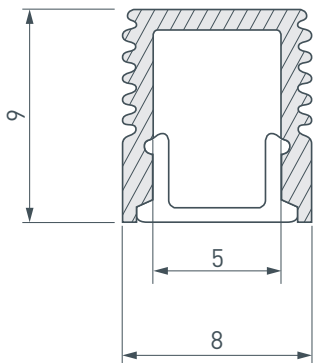


Серебристый

### ПАРАМЕТРЫ

Артикул	<b>019322</b>
Модель	<b>SL-MINI-8-2000 ANOD</b>
Цвет	 <b>серебристый</b>
Покрытие	<b>анодированное</b>
Форма (сечение)	<b>прямоугольный</b>
Назначение	<b>универсальный</b>
Размеры профиля	<b>2000×8×9 мм</b>
Ширина площадки для лент	<b>5 мм</b>

# ЧЕРТЕЖ

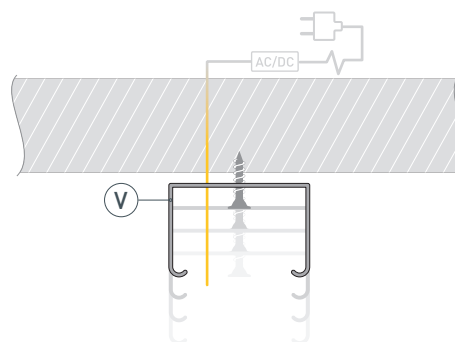


# РУКОВОДСТВО ПО МОНТАЖУ ПРОФИЛЯ

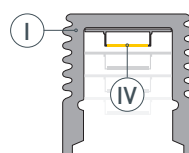
Необходимые компоненты



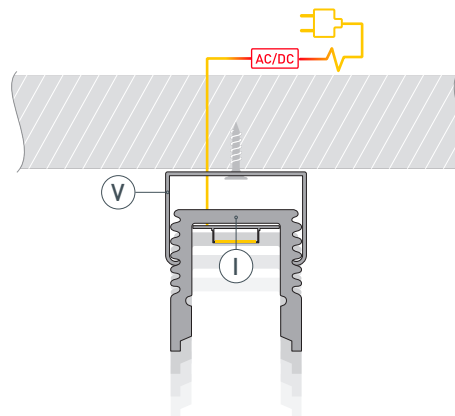
- 1** / Закрепите скобы-держатели (Ⓥ) на поверхности и выведите кабель от блока питания для светодиодной ленты.



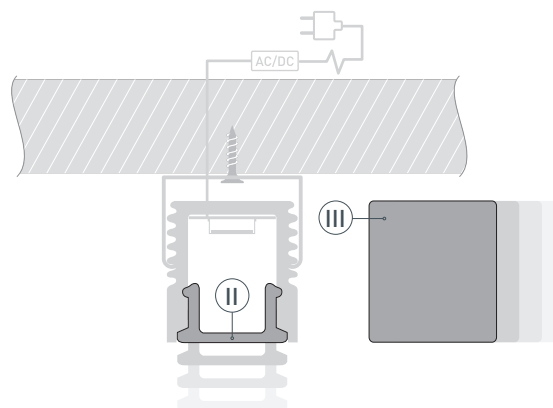
- 2** / Установите в профиль (Ⓘ) светодиодную ленту (Ⓦ).



- 3** / Установите профиль (Ⓘ) в скобы-держатели (Ⓥ) и соедините кабели питания светодиодной ленты.



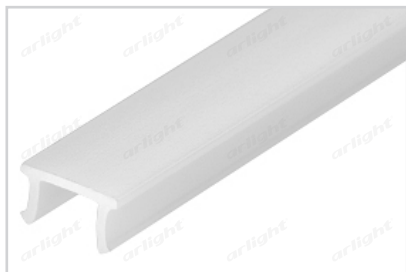
- 4** / Установите на профиль экран (Ⓜ), а затем заглушки (ⓓ).



## СОПУТСТВУЮЩИЕ ТОВАРЫ И АКСЕССУАРЫ

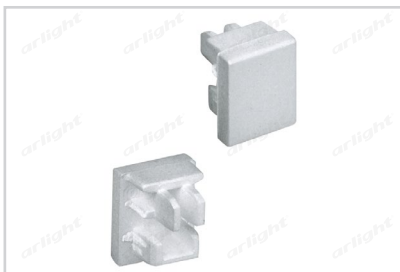
Приобретаются отдельно

Экран



**019324**  
SL-W7-2000 OPAL

Заглушка



**019323**  
SL-MINI-8

Держатель



**019349**  
SL-MINI-8

Лента



**015649**  
RT 2-5000 24V Warm2700  
5mm 2x (3528, 600 LED, LUX)

Лента



**015648**  
RT 2-5000 24V Day4000 5mm  
2x (3528, 600 LED, LUX)

Лента



**015651**  
RT 2-5000 24V White6000 5mm  
2x (3528, 600 LED, LUX)

Лента



**015650**  
RT 2-5000 24V Cool 8K 5mm  
2x (3528, 600 LED, LUX)

Лента



**015661**  
RT 2-5000 24V Cool 15K 5mm  
2x (3528, 600 LED, LUX)